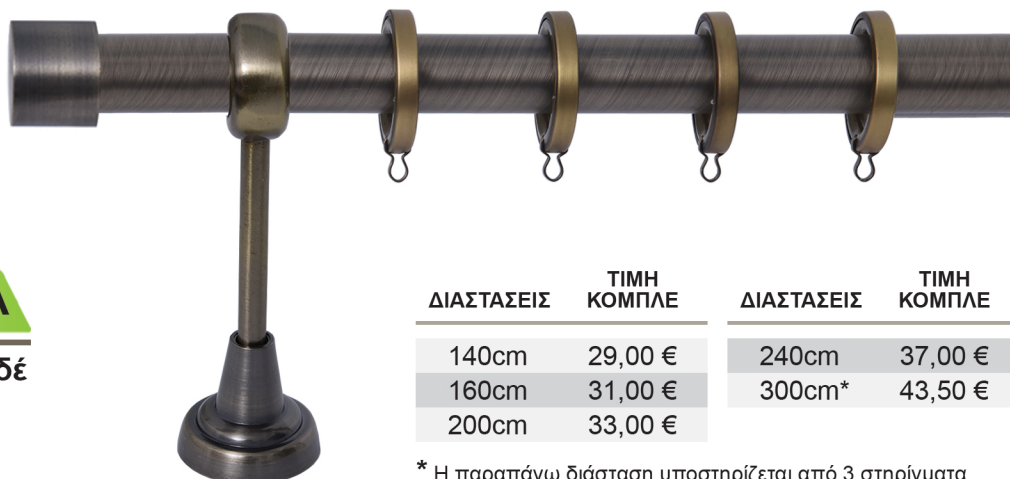


# ΚΟΥΡΤΙΝΟΒΕΡΓΕΣ ΔΙΠΛΕΣ & ΤΑΠΑ $\Phi$ 25mm

ΣΕΙΡΑ Β

ΟΞΕΙΔΕ



## Σειρά Β - ΤΑΠΑ

Οξειδέ

| ΔΙΑΣΤΑΣΕΙΣ | ΤΙΜΗ ΚΟΜΠΛΕ | ΔΙΑΣΤΑΣΕΙΣ | ΤΙΜΗ ΚΟΜΠΛΕ |
|------------|-------------|------------|-------------|
| 140cm      | 29,00 €     | 240cm      | 37,00 €     |
| 160cm      | 31,00 €     | 300cm*     | 43,50 €     |
| 200cm      | 33,00 €     |            |             |

\* Η παραπάνω διάσταση υποστηρίζεται από 3 στηρίγματα.

ΣΩΛΗΝΑ

Οξειδέ

6,00 € / τρέχον μέτρο

ΣΤΗΡΙΓΜΑ "Tivoli"

Οξειδέ

3,00 € / τεμάχιο

ΚΡΙΚΟΣ Τετράγωνος

Οξειδέ

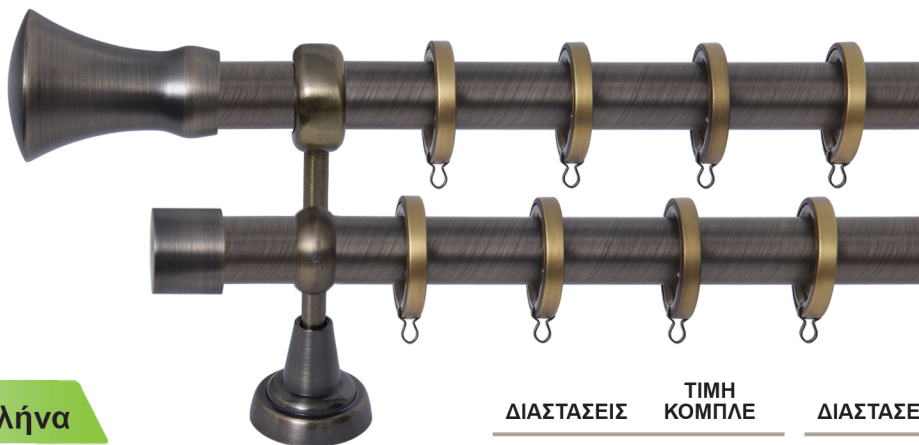
0,50 € / τεμάχιο

ΑΚΡΟ

Οξειδέ

2,50 € / τεμάχιο

ΓΙΑ ΜΕΓΑΛΥΤΕΡΗ ΔΙΑΣΤΑΣΗ, ΥΠΑΡΧΕΙ Η ΔΥΝΑΤΟΤΗΤΑ ΕΠΙΜΙΚΥΝΣΗΣ ΜΕ ΕΠΙΠΛΕΟΝ ΕΝΩΤΙΚΟ.

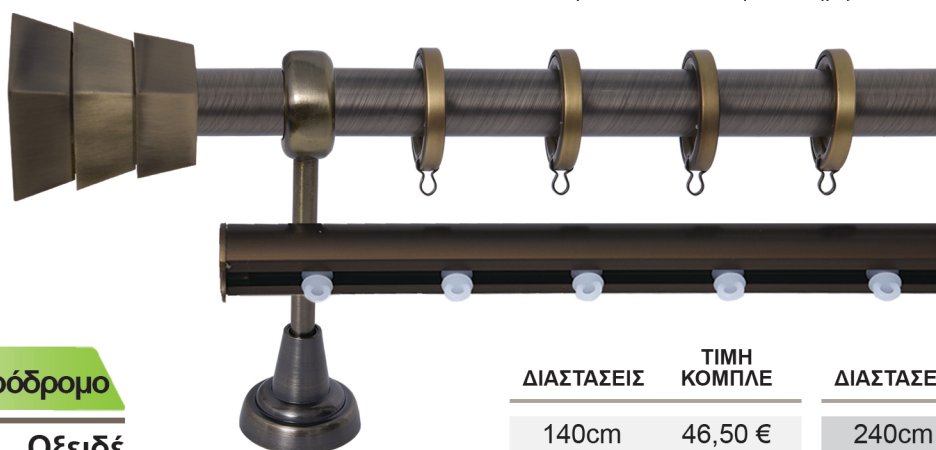


## ΔΙΠΛΟ με σωλήνα

Οξειδέ

| ΔΙΑΣΤΑΣΕΙΣ | ΤΙΜΗ ΚΟΜΠΛΕ | ΔΙΑΣΤΑΣΕΙΣ | ΤΙΜΗ ΚΟΜΠΛΕ |
|------------|-------------|------------|-------------|
| 140cm      | 57,50 €     | 240cm      | 77,70 €     |
| 160cm      | 61,00 €     | 300cm*     | 82,00 €     |
| 200cm      | 64,00 €     |            |             |

\* Η παραπάνω διάσταση υποστηρίζεται από 3 στηρίγματα.



## ΔΙΠΛΟ με σιδηρόδρομο

Οξειδέ

| ΔΙΑΣΤΑΣΕΙΣ | ΤΙΜΗ ΚΟΜΠΛΕ | ΔΙΑΣΤΑΣΕΙΣ | ΤΙΜΗ ΚΟΜΠΛΕ |
|------------|-------------|------------|-------------|
| 140cm      | 46,50 €     | 240cm      | 62,00 €     |
| 160cm      | 51,00 €     | 300cm*     | 69,50 €     |
| 200cm      | 59,00 €     |            |             |

\* Η παραπάνω διάσταση υποστηρίζεται από 3 στηρίγματα.